



versorgt täglich.

1



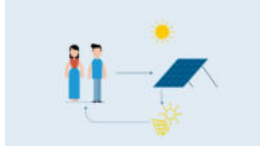
See-Energie Seeburg bis Würzenbach

Info-Anlass Energie - Umstieg auf erneuerbare Energie im Quartier

12. April 2022

2

Energiedienstleistungen



Energie produzieren



Elektromobilität



Wärme- / Kältelösungen

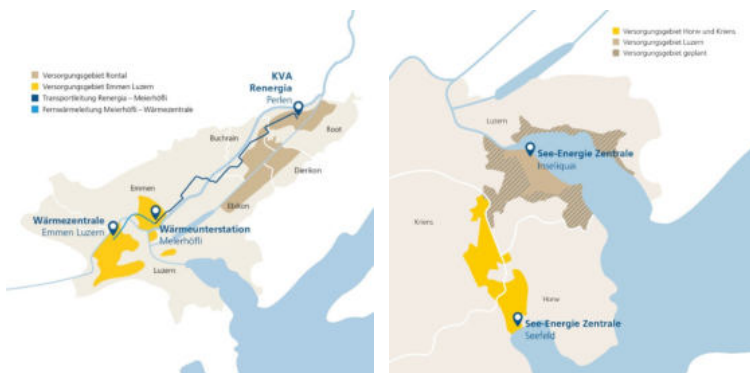


Areallösungen



Energie einsparen

Wärme- und Kältelösungen



Versorgungsgebiet Fernwärme

Versorgungsgebiet See-Energie

Unsere Dienstleistungen:

- Fernwärme
- See-Energie
- Contractinglösungen
- Beratung, Realisierung, Betrieb von Nahwärmeverbänden



Ein Quartier im Wandel

- Viele Heizungen sind am Ende ihrer Lebenszeit.
- Öl ist keine und Gas eine schlechte Lösung.
- Der Quartiersverein macht sich unter anderem Gedanken zur Elektromobilität und erneuerbaren Energien.

5

5



See-Energie für Luzern

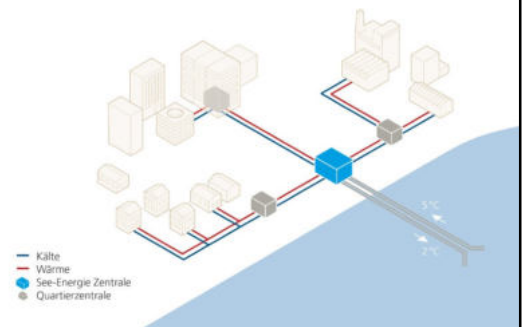
- Der Vierwaldstättersee birgt grosse Wärme- und Kältereserven.
- Einen kleinen Teil können wir für eine umweltschonende Energieversorgung nutzen.
- Die Seewassernutzung erfolgt im Einklang mit den energiepolitischen Zielen der Region Luzern.
- Da nur ein Bruchteil der Energie aus dem See genutzt wird, ist die koordinierte Rückführung des abgekühlten Wassers ökologisch unbedenklich.

6

6

See-Energie kurz erklärt

- In einer Tiefe von 30 bis 40 Metern beträgt die Wassertemperatur das ganze Jahr über konstant 5 Grad.
- Eine Pumpe fördert das Wasser in eine See-Energie Zentrale.
- Mittels Wärmetauscher wird die Wärme an ein separates Rohrleitungsnetz übertragen.
- Das um rund 3.5 Grad abgekühlte Wasser fließt zurück in den See.



7

7

Versorgungsgebiete



- Versorgungsgebiet Horw und Kriens
- Versorgungsgebiet Luzern
- ▨ Versorgungsgebiet geplant

8

8



Anwendungen

Wärmen im Winter

Für die Wärmeversorgung wird das Temperaturniveau mit Wärmepumpen erreicht. Wird im Winter viel geheizt, können Spitzen mit Erdgas abgedeckt werden.

Kühlen im Sommer

Für Klima- und Kühlanlagen kann die Kälte direkt ab dem See-Energie Netz bezogen werden. Falls Abwärme anfällt, nimmt das Leitungsnetz diese wieder auf.

9

9



nachhaltige Energie

Lokal & erneuerbar

- Erneuerbare Energie
- lokal produziert und genutzt
- keine langen Transportwege

Umweltschonend

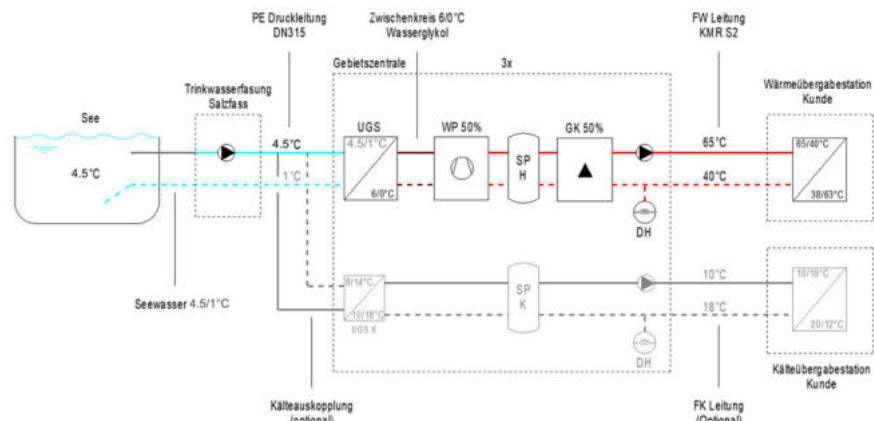
- nur 0.375 % der potenziell verfügbaren Energie werden aus dem See genutzt
- keinen Einfluss auf Flora und Fauna
- Landschaftsbild bleibt unversehrt

10

10

Konzept Würzenbach, Seeburg und Vorderseeburg

- Wärmeentnahme Seewasser beim Salzfass
- Gebietszentralen mit Wärmepumpen und Gas-Spitzenlastkessel
- Wärmeübergabestationen bei den Kunden

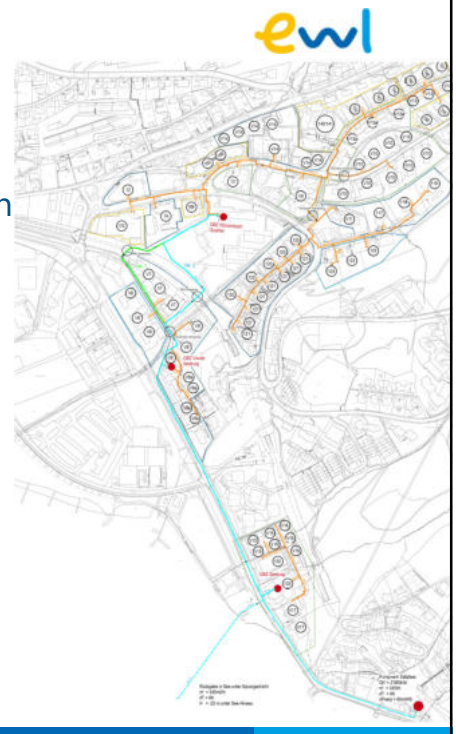


11

11

Vorprojekt: Netz/Gebietszentralen

- Seewassernetz ab Pumpwerk Salzfass zu den einzelnen Gebietszentralen
- Rückgabe des Seewassers im Gebiet Seeburg
- Drei Gebietszentralen
 - Würzenbachquartier
 - Vorder Seeburg
 - Seeburg
- Wärmenetz ab den einzelnen Gebietszentralen



12

12

Energiemix (Zielgrössen)



54 %
See



36 %
Naturstrom



10 %
Erdgas

13

13

Zeitplan

- Über den Förderbeitrag der Stadt wird im Rahmen der Volksabstimmung der Klima- und Energiestrategie der Stadt Luzern im September 2022 entschieden
- Anschliessend beginnt das Bauprojekt:
 - Im ersten Jahr: Bauprojekt, Bewilligungen und Ausschreibung (2023)
 - Im zweiten Jahr: Ausführung startet (2024)
 - Im dritten Jahr: Leitungen und Gebietszentralen erstellt, Beginn Anschlüsse (2025)

14

14



Gerne sind wir bei Fragen für Sie da.

Wir freuen uns, wenn wir Sie auf den nächsten Schritten im Bereich Energiedienstleistungen begleiten können. Nehmen Sie mit uns Kontakt auf.



Reto Kuhn
Leiter Energiedienstleistungen
Telefon 041 369 43 10
reto.kuhn@ewl-luzern.ch



Fabian Grüter
Teamleiter Energieberatung
Telefon 041 369 43 51
fabian.grueter@ewl-luzern.ch



Roman Arnet
Projektentwickler
Telefon 041 369 44 46
roman.arnet@ewl-luzern.ch

15